

# 第34回ビーチバレーボール岩手県大会

第36回ビーチバレージャパン 岩手県予選（一般男子の部）

令和4年7月10日（日） 場所 陸前高田市 高田松原海水浴場

井上 大樹 浅岡 遥太	A1 〔 28 - 8 〕	敦澤 晴輝 小川 知哉
----------------	------------------	----------------

28点1セットマッチ

優勝した井上・浅岡組は8月12日～8月14日に神奈川県藤沢市で行われる  
第36回ビーチバレージャパンに出場

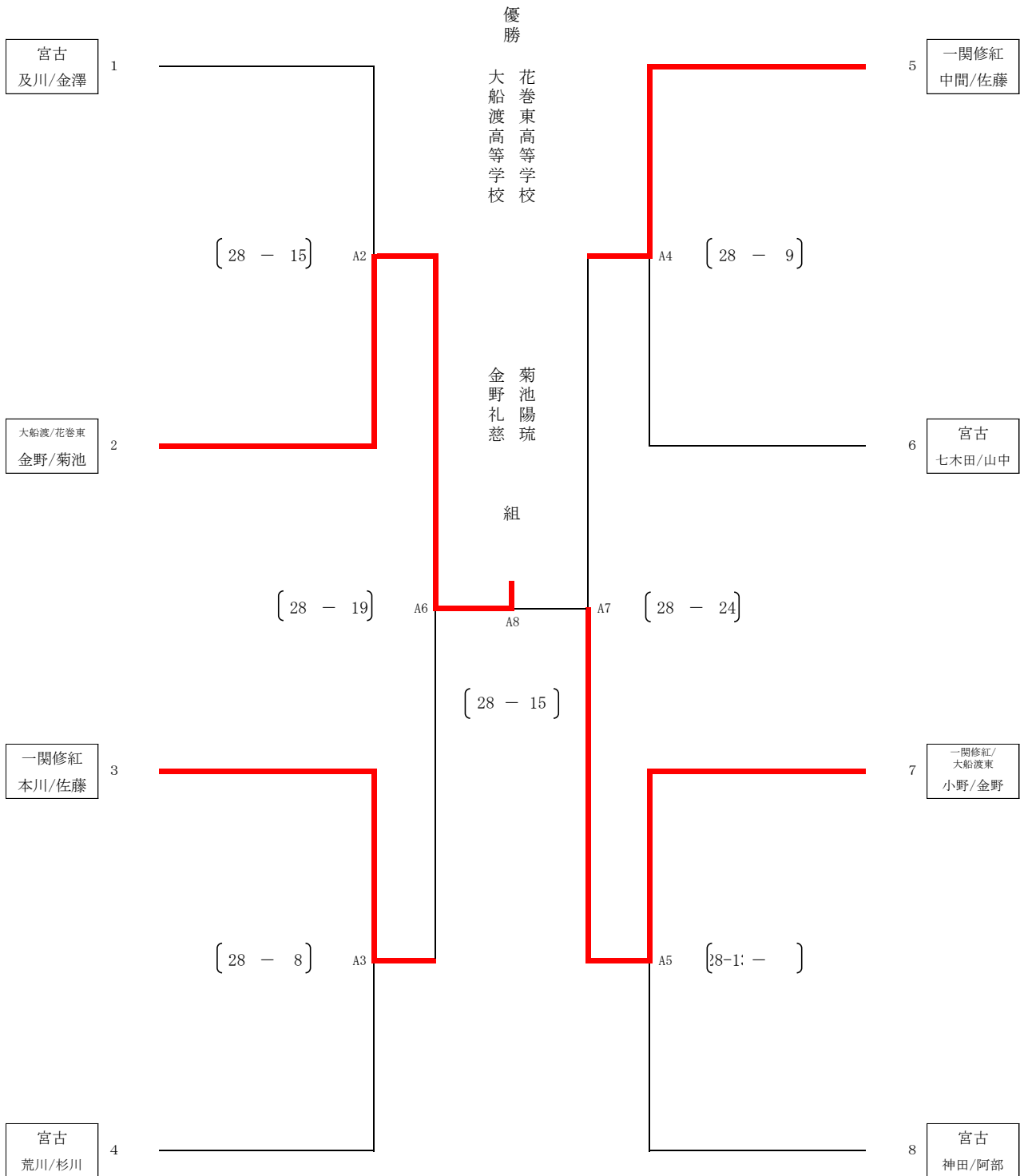
第33回ビーチバレー女子選手権大会 岩手県予選（一般女子の部）

一般女子につきましては 佐々木 彩実 永田 唯 組のみのエントリー。  
佐々木・永田組は8月19日から大阪府岬町で行われる  
第33回全日本ビーチバレー女子選手権大会に出場

# 第34回ビーチバレーボール岩手県大会

(高校男子の部)

令和4年7月10日(日) 場所 陸前高田市 高田松原海水浴場

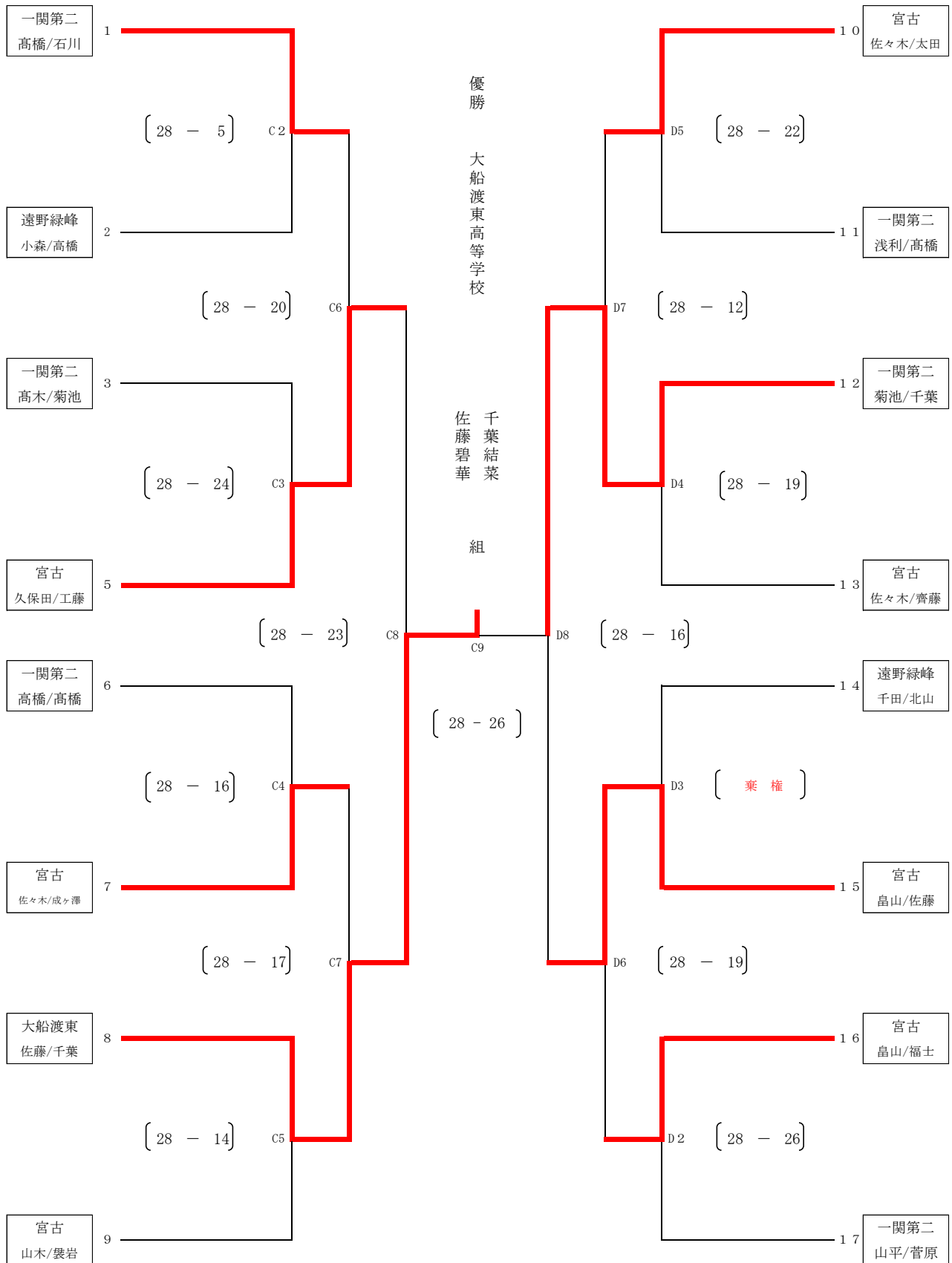


28点1セットマッチ。決勝のみデユースあり。

# 第34回ビーチバレーボール岩手県大会

(高校女子の部)

令和4年7月10日(日) 場所 陸前高田市 高田松原海水浴場

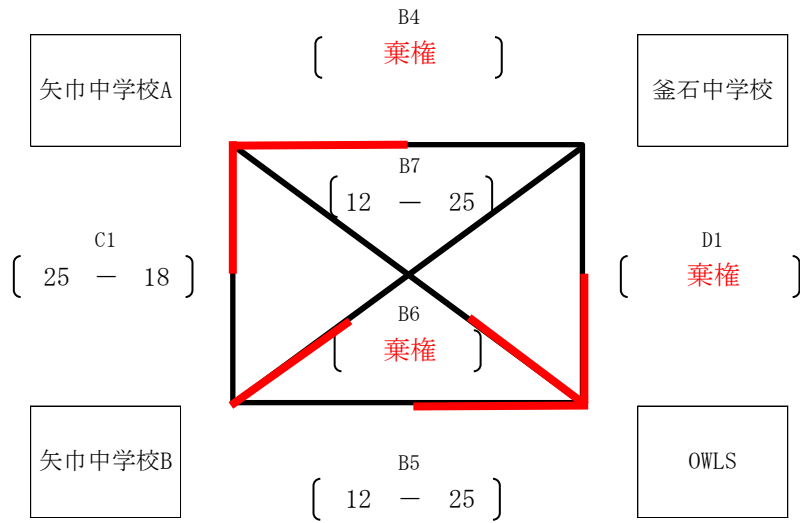


28点1セットマッチ。決勝のみデユースあり。

# 第34回ビーチバレーボール岩手県大会

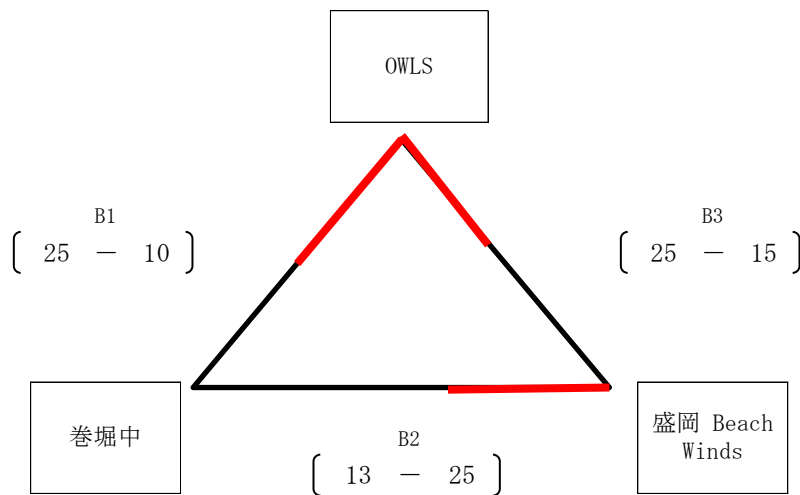
第13回全国中学生ビーチバレー大会 岩手県予選 (男子の部)

令和4年7月10日(日) 場所 陸前高田市 高田松原海水浴場



優勝したOWLSは8月17日～8月18日に神奈川県藤沢市で行われる  
第13回全国中学生ビーチバレー大会に出場

第13回全国中学生ビーチバレー大会 岩手県予選 (女子の部)



25点1セットマッチ

優勝したOWLSは8月17日～8月18日に神奈川県藤沢市で行われる  
第13回全国中学生ビーチバレー大会に出場