

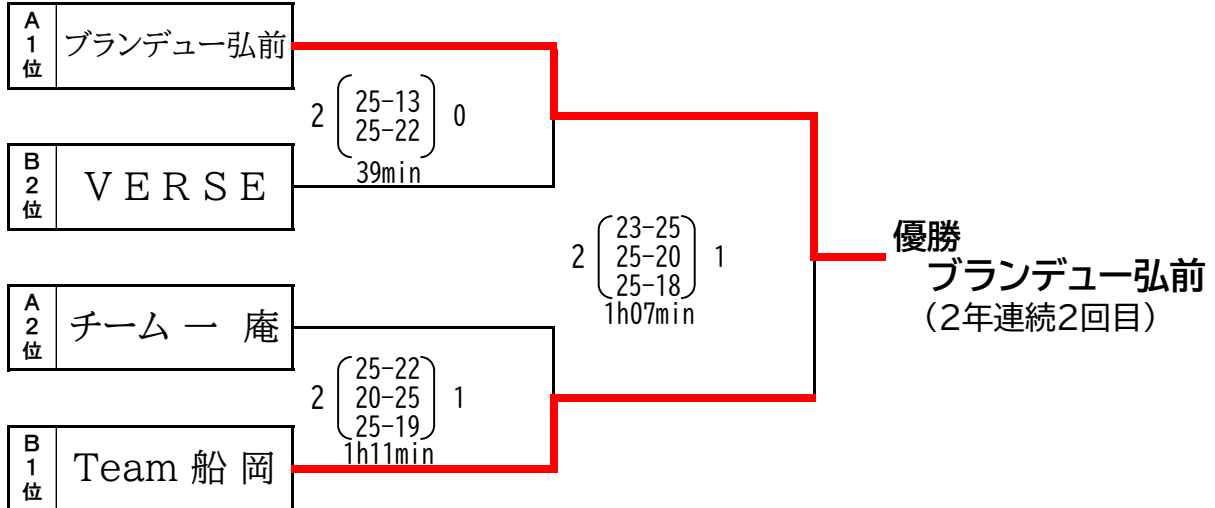
2023年度 第20回 東北クラブバレーボール選手権大会『みちのくカップ』  
(2024年度 天皇杯・皇后杯 全日本バレーボール選手権大会 東北ブロックラウンドクラブ代表決定戦)

6人制男子・女子 決勝トーナメント戦、交流試合 結果

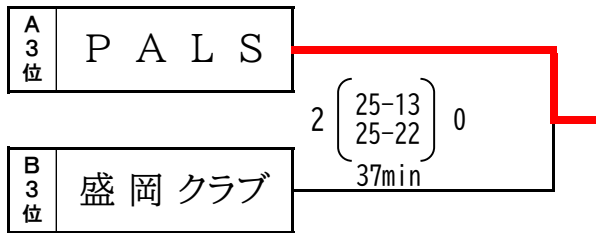
令和5年10月22日(日)

柏総合体育センター：Aコート

【6人制男子 決勝トーナメント戦】

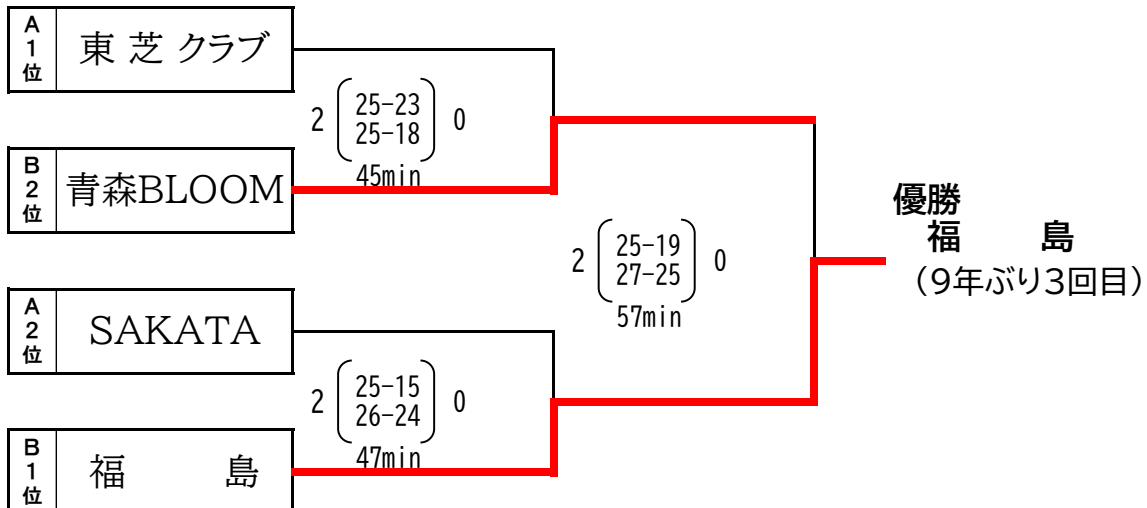


【交流試合】



【6人制女子 決勝トーナメント戦】

柏総合体育センター：Bコート



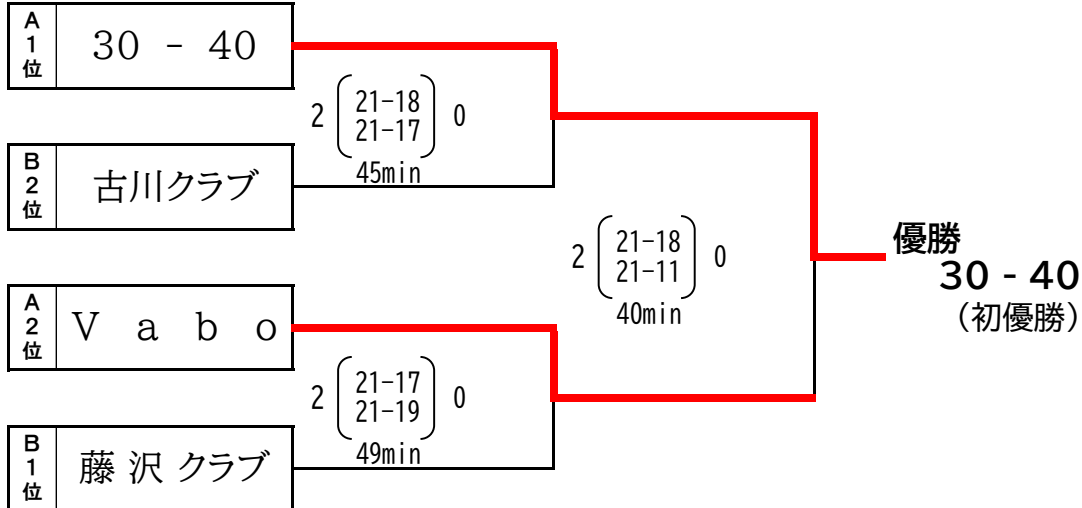
# 2023年度 第20回 東北クラブバレーボール選手権大会『みちのくカップ』

## 9人制男子 決勝トーナメント戦、交流試合 結果

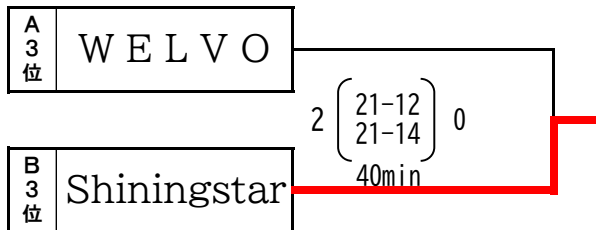
令和5年10月22日(日)

スポーツプラザ藤崎：Cコート

### 【9人制男子 決勝トーナメント戦】



### 【交流試合】



2023年度  
 第20回 東北クラブバレーボール選手権大会『みちのくカップ』  
 (2024年度 天皇杯・皇后杯 全日本バレーボール選手権大会 東北ブロックラウンドクラブ代表決定戦)

6人制男子 予選グループ戦 結果

日 時：令和5年10月21日(土)  
 会 場：柏総合体育センター Aコート

<b>【Aグループ】</b>	
山形県	チ ャーム一 庵
秋田県	P A L S
青森県	ブ ランデュ ー弘前

<b>【Bグループ】</b>	
岩手県	盛 岡 クラ ブ
宮城県	T e a m 船 岡
福島県	V E R S E

【 試合順序 】

第1試合	チ ャーム一 庵	2	$\left( \begin{array}{l} 19-25 \\ 25-16 \\ 25-23 \end{array} \right)$	1	P A L S
			1h03min		
第2試合	盛 岡 クラ ブ	0	$\left( \begin{array}{l} 23-25 \\ 30-32 \end{array} \right)$	2	T e a m 船 岡
			46min		
第3試合	チ ャーム一 庵	1	$\left( \begin{array}{l} 25-23 \\ 16-25 \\ 12-25 \end{array} \right)$	2	ブ ランデュ ー弘前
			58min		
第4試合	盛 岡 クラ ブ	1	$\left( \begin{array}{l} 20-25 \\ 25-23 \\ 19-25 \end{array} \right)$	2	V E R S E
			1h08min		
第5試合	P A L S	0	$\left( \begin{array}{l} 22-25 \\ 26-28 \end{array} \right)$	2	ブ ランデュ ー弘前
			50min		
第6試合	T e a m 船 岡	2	$\left( \begin{array}{l} 25-23 \\ 25-22 \end{array} \right)$	0	V E R S E
			47min		

≪ 予選グループ戦結果 ≫

【Aグループ】

第1位	ブ ランデュ ー弘前
第2位	チ ャーム一 庵
第3位	P A L S

【Bグループ】

第1位	Team 船 岡
第2位	V E R S E
第3位	盛 岡 クラ ブ

2023年度  
 第20回 東北クラブバレーボール選手権大会『みちのくカップ』  
 (2024年度 天皇杯・皇后杯 全日本バレーボール選手権大会 東北ブロックラウンドクラブ代表決定戦)

6人制女子 予選グループ戦 結果

日 時：令和5年10月21日(土)  
 会 場：柏総合体育センター Bコート

**【Aグループ】**

青森県	東 芝 ク ラ ブ
秋田県	NEO AKITA
山形県	S A K A T A

**【Bグループ】**

青森県	青 森 B L O O M
福島県	福 島
岩手県	S U N S

【 試合順序 】

第1試合	東芝クラブ	2	$\begin{pmatrix} 25-0 \\ 25-0 \end{pmatrix}$	0	NEO AKITA
			棄権		
第2試合	青森BLOOM	0	$\begin{pmatrix} 22-25 \\ 18-25 \end{pmatrix}$	2	福 島
			46min		
第3試合	東芝クラブ	2	$\begin{pmatrix} 25-21 \\ 25-12 \end{pmatrix}$	0	SAKATA
			44min		
第4試合	青森BLOOM	2	$\begin{pmatrix} 25-20 \\ 25-19 \end{pmatrix}$	0	S U N S
			48min		
第5試合	NEO AKITA	0	$\begin{pmatrix} 0-25 \\ 0-25 \end{pmatrix}$	2	SAKATA
			棄権		
第6試合	福 島	2	$\begin{pmatrix} 25-13 \\ 25-14 \end{pmatrix}$	0	S U N S
			36min		

≪ 予選グループ戦結果 ≫

【Aグループ】

第1位	東芝クラブ
第2位	SAKATA
第3位	NEO AKITA

【Bグループ】

第1位	福 島
第2位	青森BLOOM
第3位	S U N S

2023年度  
第20回 東北クラブバレーボール選手権大会『みちのくカップ』

9人制男子 予選グループ戦 結果

日時：令和5年10月21日(土)  
会場：スポーツプラザ藤崎 Cコート

**【Aグループ】**

岩手県	V a b o
秋田県	3 0 - 4 0
岩手県	W E L V O

**【Bグループ】**

岩手県	藤 沢 ク ラ ブ
宮城県	古 川 ク ラ ブ
福島県	Shiningstar

【 試合順序 】

第1試合	V a b o	0	$\begin{pmatrix} 16-21 \\ 13-21 \end{pmatrix}$	2	3 0 - 4 0
			43min		
第2試合	藤沢クラブ	2	$\begin{pmatrix} 21-19 \\ 21-11 \end{pmatrix}$	0	古川クラブ
			45min		
第3試合	V a b o	2	$\begin{pmatrix} 21-15 \\ 21-12 \end{pmatrix}$	0	W E L V O
			41min		
第4試合	藤沢クラブ	2	$\begin{pmatrix} 21-12 \\ 24-22 \end{pmatrix}$	0	Shiningstar
			49min		
第5試合	3 0 - 4 0	2	$\begin{pmatrix} 21-19 \\ 21-19 \end{pmatrix}$	0	W E L V O
			46min		
第6試合	古川クラブ	2	$\begin{pmatrix} 13-21 \\ 21-15 \\ 21-19 \end{pmatrix}$	1	Shiningstar
			1h02min		

≪ 予選グループ戦結果 ≫

【Aグループ】

第1位	3 0 - 4 0
第2位	V a b o
第3位	W E L V O

【Bグループ】

第1位	藤 沢 ク ラ ブ
第2位	古 川 ク ラ ブ
第3位	Shiningstar