

**令和6年度 第18回岩手県ソフトバレー・フェスティバル
(兼 全国シルバー、スポレク、レディース、フリーフェスティバル予選会) 結果表**

〔トリム・ゴールド〕

記入例

2-1

4/0

60/50

コート1

※審判は試合の無いチーム

順位決定戦

チーム名		フレンズ			旭川B			さんさ盛岡G			勝敗	順位		
1	フレンズ				1	12 - 15	①	2	2	15 - 7	③	1-1	1	
						15 - 9				16 - 17		3/3		
						9 - 15				15 - 11		82/74		
2	旭川B (秋田市)	2	15 - 12	①	1				1	9 - 15	②	1-1	3	
			9 - 15							16 - 14		3/3		
			15 - 9							5 - 15		69/80		
3	さんさ盛岡G	1	7 - 15	③	2	2	2	1				1-1	2	
			17 - 16									14 - 16		3/3
			11 - 15									15 - 5		79/76

※審判は試合の無いチーム

1位 フレンズ

2位 さんさ盛岡G

3位 旭川

交流戦

チーム名		フレンズ			旭川B			さんさ盛岡G			勝敗	順位	
1	フレンズ				2	15 - 11	①	1	1	10 - 15	③	1-1-0	2
						11 - 15				15 - 11		3/3	
						15 - 13				4 - 15		70/80	
2	旭川B (秋田市)	1	11 - 15	①	2				1	17 - 16	②	0-1-1	3
			15 - 11							11 - 15		2/3	
			13 - 15							-		67/72	
3	さんさ盛岡G	2	15 - 10	③	1	1	1				1-0-1	1	
			11 - 15								15 - 11		3/2
			15 - 4								-		72/57

〔トリム・シルバー〕

(予選)
コート2

記入例
2-1
4/0
60/50

Aブロック ※審判は次試合2チームで行う。⑥試合は①チーム。

チーム名	矢巾RCS	Out Side	旭川A	さんさ盛岡S	勝敗	順位
1 矢巾RCS		0 7 - 15 ① 7 - 15 2 -	0 2 - 15 ③ 5 - 15 2 -	0 12 - 15 ⑤ 8 - 15 2 -	0-3	4
2 Out Side	2 15 - 7 ① 15 - 7 0 -		0 7 - 15 ⑥ 14 - 16 2 -	0 8 - 15 ④ 13 - 15 2 -	1-2	3
3 旭川A (秋田市)	2 15 - 2 ③ 15 - 5 0 -	2 15 - 7 ⑥ 16 - 14 0 -		2 15 - 11 ② 15 - 9 0 -	3-0	1
4 さんさ盛岡S	2 15 - 12 ⑤ 15 - 8 0 -	2 15 - 8 ④ 15 - 13 0 -	0 11 - 15 ② 9 - 15 2 -		2-1	2

コート3

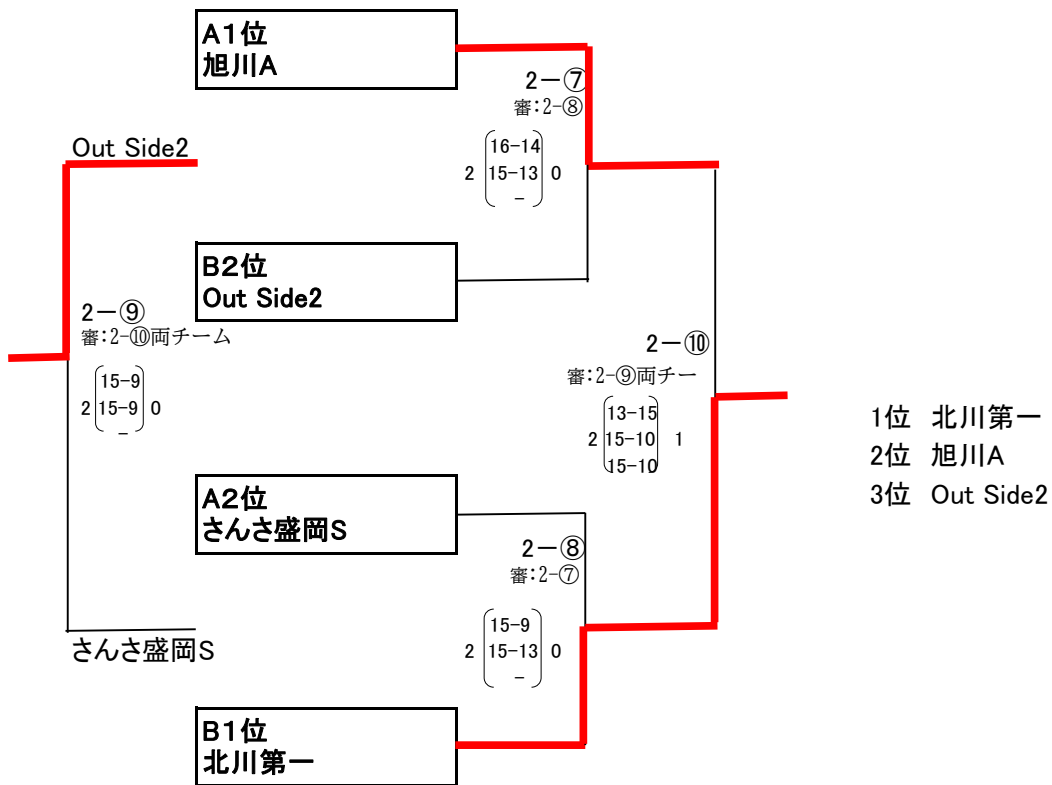
Bブロック ※審判は次試合2チームで行う。⑥試合は①チーム。

チーム名	M.S.V-X V	YMCHKch	北川第一	Out Side2	勝敗	順位
5 M.S.V-X V		0 0 - 15 ① 0 - 15 2 -	0 0 - 15 ③ 0 - 15 2 -	0 0 - 15 ⑤ 0 - 15 2 -	0-3	4
6 YMCHKch フレンドリー	2 15 - 0 ① 15 - 0 0 -		0 12 - 15 ⑥ 6 - 15 2 -	0 4 - 15 ④ 8 - 15 2 -	1-2	3
7 北川第一 (弘前市)	2 15 - 0 ③ 15 - 0 0 -	2 15 - 12 ⑥ 15 - 6 0 -		2 15 - 10 ② 15 - 12 0 -	3-0	1
8 Out Side2	2 15 - 0 ⑤ 15 - 0 0 -	2 15 - 4 ④ 15 - 8 0 -	0 10 - 15 ② 12 - 15 2 -		2-1	2

[トリム・シルバー]

決勝トーナメント

コート2



[トリム・シルバー]

コート3

3位・4位交流戦

チーム名		矢巾RCS				YMHKch				Out Side				勝敗	順位		
1	矢巾RCS	/														0-2	3
2	YMHKch	/														1-1	2
3	Out Side	/														2-0	1

記入例

2-1

4/0

60/50

〔トリム・ブロンズ〕

コート4

※審判は試合の無いチーム

順位決定戦

チーム名		VAMOS			BUCO			吉			勝敗	順位
※ 1	VAMOS				6 - 15 ①	17 - 15 ②						
	※1 フレンドリー				0 4 - 15 2	1 16 - 17 2						
ブロンズ	BUCO (秋田市)	2 15 - 6 ①				15 - 5 ③			1-1			2
		15 - 4 0				1 9 - 15 2						
	吉 (秋田市)	2 15 - 17 ②	5 - 15 ③					2-0			1	
		17 - 16 1	2 15 - 9 1									15 - 13
		15 - 7										

※トリム・ブロンズの順位は③の結果で決定する

1位 吉

2位 BUCO

〔トリム・フリー〕

コート5

※審判は試合の無いチーム

順位決定戦

チーム名		M.S.V-X I			ALL BLACKS CLUB			氣龍			勝敗	順位
フリー	M.S.V-X I				15 - 8 ①	15 - 13 ②			2-0			1
					2 15 - 6 0	2 17 - 16 0						
	ALL BLACKS CLUB	0 8 - 15 ①				11 - 15 ③			0-2			3
		6 - 15 2				0 6 - 15 2						
	氣龍 (気仙沼市)	0 13 - 15 ②	15 - 11 ③					1-1			2	
		16 - 17 2	2 15 - 6 0									
		-										

1位 M.S.V-X I

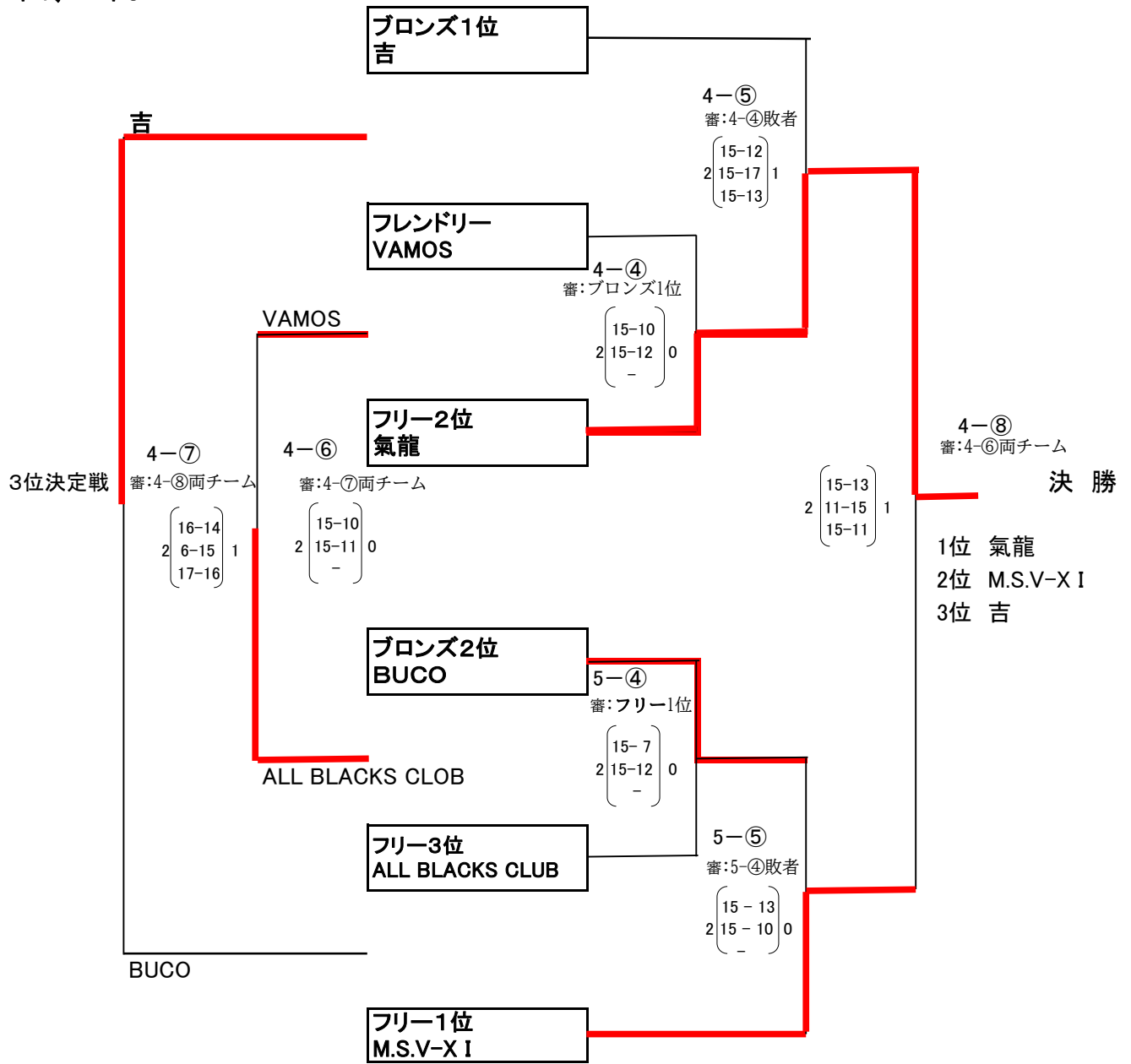
2位 氣龍

3位 ALL BLACKS CLUB

【トリム・ブロンズ、フリー】

交流戦トーナメント

コート4、コート5



〔レディース・(一部)〕

(予選)
コート6

記入例
2-1
4/0
60/50

順位決定リーグ

※審判は試合の無い2チームで行う。

チーム名	サンシャインA	サンシャインB	PEAK	QUEEN	勝敗	順位
(一部)	サンシャインA (秋田市)	15 - 8 ① 13 - 15 1 15 - 6	15 - 9 ③ 9 - 15 2 10 - 15	5 - 15 ⑥ 13 - 15 2 -	1-1	2
	サンシャインB (秋田市)	8 - 15 ① 15 - 13 2 6 - 15	11 - 15 ⑤ 11 - 15 2 -	11 - 15 ④ 3 - 15 2 -	0-2	3
	PEAK	9 - 15 ③ 15 - 9 1 15 - 10	15 - 11 ⑤ 15 - 11 0 -	17 - 15 ② 8 - 15 2 12 - 15	2-0	1
(一部)	QUEEN	15 - 5 ⑥ 15 - 13 0 -	15 - 11 ④ 15 - 3 0 -	15 - 17 ② 15 - 8 1 15 - 12		

※(一部)の順位は①、③、⑤の結果で決定する

レディース(一部) 1位 PEAK
2位 サンシャインA
3位 サンシャインB