

平成20年度 第16回岩手県中学校春季バレーボール大会実施要項

- 1 主催 岩手県バレーボール協会
 2 後援 岩手県教育委員会 岩手県中学校体育連盟
 盛岡市教育委員会 (財)盛岡市体育協会 盛岡市中学校体育連盟
 3 協賛 株式会社岩手めんこいテレビ 株式会社ミカサ 株式会社モルテン
 4 主管 盛岡市バレーボール協会 岩手県中学校体育連盟バレーボール専門部
 盛岡市中学校体育連盟バレーボール専門部
 5 期日 平成20年5月10日(土)・5月11日(日)

- 6 日程
 10日(土)
 受付 8:00~ 男子:岩手県営体育館 女子:盛岡体育館
 監督会議 8:30~ 同上会議室
 開会式 9:00~ 同上(男女別開催)
 競技開始 10:00~ 男子:岩手県営体育館 (A・Bコート)
 女子:盛岡体育館 (D・E・Fコート)
 10:30~ 男子:岩手県身障者体育館(Cコート)
 女子:盛岡市立上田小学校(Gコート)

- 11日(日)
 準々決勝 9:00~ 男子:岩手県営体育館 (A・Bコート)
 女子:盛岡体育館 (D・Fコート)
 準決勝 11:15~ 同上
 決勝 13:30~ 男子:Aコート、女子:Eコート

- 7 会場 「岩手県営体育館」 盛岡市青山2-4-1 019-647-1010
 「岩手県勤労身体障害者体育館」 盛岡市青山4-12-31 019-645-2187
 「盛岡体育館」 盛岡市上田3-17-60 019-652-8855
 「盛岡市立上田小学校」 盛岡市上田3-16-45 019-623-3428

- 8 参加資格
 (1) 地区予選が可能な地区・・・地区予選を行い、参加チームを決定する。
 (2) 地区予選が不可能な地区・・・前年度県新人大会の出場チームとする。
 (3) 参加者は、氏名、所属校、学年、身長等、競技上必要な事項について、大会運営に必要なプログラム、ホームページ、大会記録集等への記載、また、新聞等による公的報道に同意することを原則とする。岩手県バレーボール協会は、大会運営上知り得た個人情報適正に取り扱うこととする。

- 9 参加人員
 (1) チーム編成は、監督1、コーチ1、マネージャー1、選手12名以内とする。
 (2) 監督は、当該校の校長又は教員であり、引率者としての責任を負う。
 (3) コーチは当該校の教職員又は、学校長が正規に認めた者とする。当該校の教職員以外のコーチについては、所定の様式の「コーチ承認願い」を申込時に提出すること。
 (4) マネージャーは生徒(性別、学年不問)とする。

10 参加基準

	盛岡	岩手	紫波	花巻	和賀	胆江	一関	気仙	釜大	遠野	宮古	下北	久慈	二戸
男子(24)	5	2	2	2	1	3	3	1	1	1	1	0	1	1
女子(32)	6	2	1	2	2	2	4	3	1	1	3	1	2	2

- 11 競技規則 平成20年度(財)日本バレーボール協会6人制競技規則による。但し、ネットの高さは、男子2m30cm、女子2m15cmとする。試合球は4号球12枚貼り検定球を使用する。(男子:ミカサ 女子:モルテン)
 12 競技方法 3セットマッチのトーナメント方式とする。
 13 表彰 優勝チームには優勝杯、準優勝チームには準優勝杯、3位までのチームには賞状を授与する。優秀選手に賞状を授与する。
 14 参加料 一人1,000円×登録選手数を、大会当日受付で納入すること。

15 参加申込

- (1) 別紙申込用紙(兼プログラム原稿フォーム)に必要事項を記入の上、平成20年4月22日(火)必着で下記申込先(1)へ郵送する。地区予選開催日の都合上、締め切りに間に合わない場合はファックスで仮申込をし、速やかに申込書を郵送すること。
- (2) 参加チームはプログラム原稿作成のため次の作業を行うこと。
 - 手順1: 岩手県バレーボール協会のホームページからプログラム原稿フォーム(兼申込書)をダウンロードし、記載例を参考にチーム紹介を入力する。
 - 手順2: チーム写真をデジタルカメラで撮影し、パソコンに取り込む。
 - 手順3: ・ をメールに添付し、申込期限までに下記連絡先(2)へ送信する。
「注」締め切り日以降に地区予選を行う地区は、地区専門委員長が申込先(2)へ連絡し相談すること。

16 組み合わせ

- (1) 平成20年4月25日(金)岩手県協会立ち会いのもと厳正に抽選する。
- (2) 2月に行われた第23回県中学校選抜大会の上位2地区をシードする。
- (3) 抽選結果は県協会ホームページに掲載するほか、電話での問い合わせに応じる。

17 注意事項

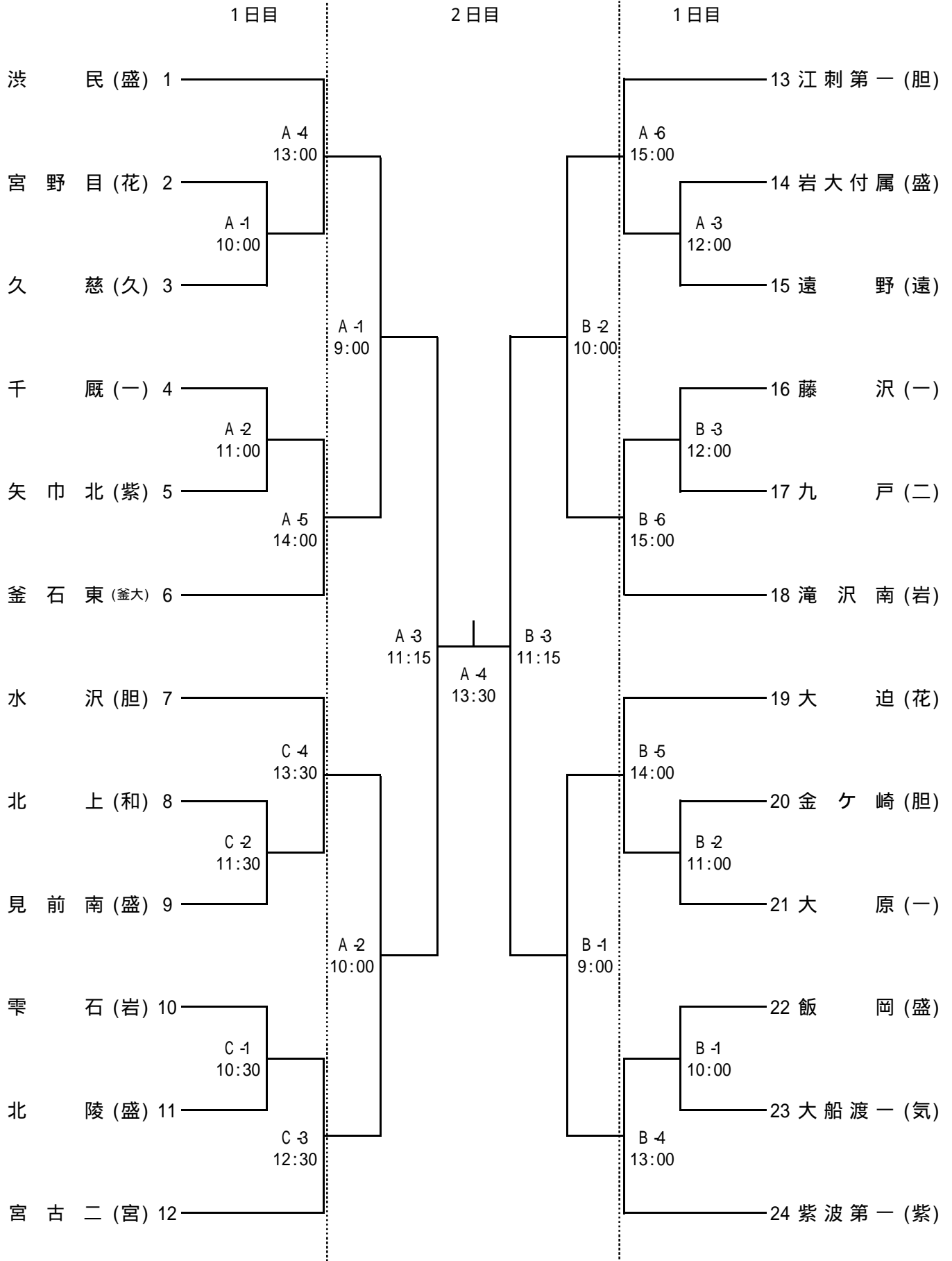
- (1) 各地区専門委員長は、地区予選終了次第速やかに下記連絡先(2)へ、予選結果及び出場校をメールで連絡することとする。
- (2) 本大会は「随行審判員制」を適用する。
 - ア 参加申込書に随行審判員の氏名を明記すること。やむを得ず審判員を随行できないチームは事前にその旨を申込先へ連絡すること。
 - イ 随行審判員は監督・コーチでもよいが、公認審判資格のあることが望ましい。
 - ウ 随行審判員の旅費等は各チームで負担する。
 - エ 大会1日目の生徒役員(線審等)については、2回戦以降敗者チームから出すこととする。
- (3) 監督・コーチは同一の服装でベンチ入りすること。
- (4) 開会式は男女それぞれの会場で行い、開会式前はフロアでのボールの使用は認めない。
- (5) 開会式後は、コート設営に支障がないように、ネットを使わない練習を行うことができる。第1試合のブロードコート10分前までは、全てのチームが可能である。試合間の練習については、コート系の指示に従い、監督会議で確認された範囲で行うこととする。
- (6) 各チームは大会当日、チーム名プラカード(25cm×60cm・高さ1m)を受付で提出すること。
- (7) 試合が続く場合、選手の負担を考慮し、時間を設定する。
- (8) 閉会式は行わず、コート表彰とする。
- (9) 大会中の病気・怪我について主催者は応急手当と病院の手配支援のみ行う。
- (10) 宿泊、弁当及び練習会場の斡旋は行わない。

18 連絡先

- (1) 参加申込先 〒020-0861 盛岡市仙北三丁目18-1
盛岡市立仙北中学校内 北田善吾(携帯 090-2601-7453)
019-636-0575 FAX 019-636-2550
- (2) プログラム原稿とチーム写真及びプログラム購入予約
〒020-0002 盛岡市桜台二丁目19-1
盛岡市立米内中学校内 佐藤浩之(携帯 090-3753-0212)
019-667-2370 FAX 019-667-2839
E-Mail: hiro.vbb-212@etude.ocn.ne.jp
- (3) 競技に関する問い合わせ
〒027-0094 宮古市日の出町7-1
宮古市立第二中学校内 大久保浩一
0193-62-3008 FAX 0193-63-1117
- (4) 県協会ホームページ <http://www.iwate-volleyball.jp>

第16回 岩手県中学校春季バレーボール大会 組合せ

【男子の部】

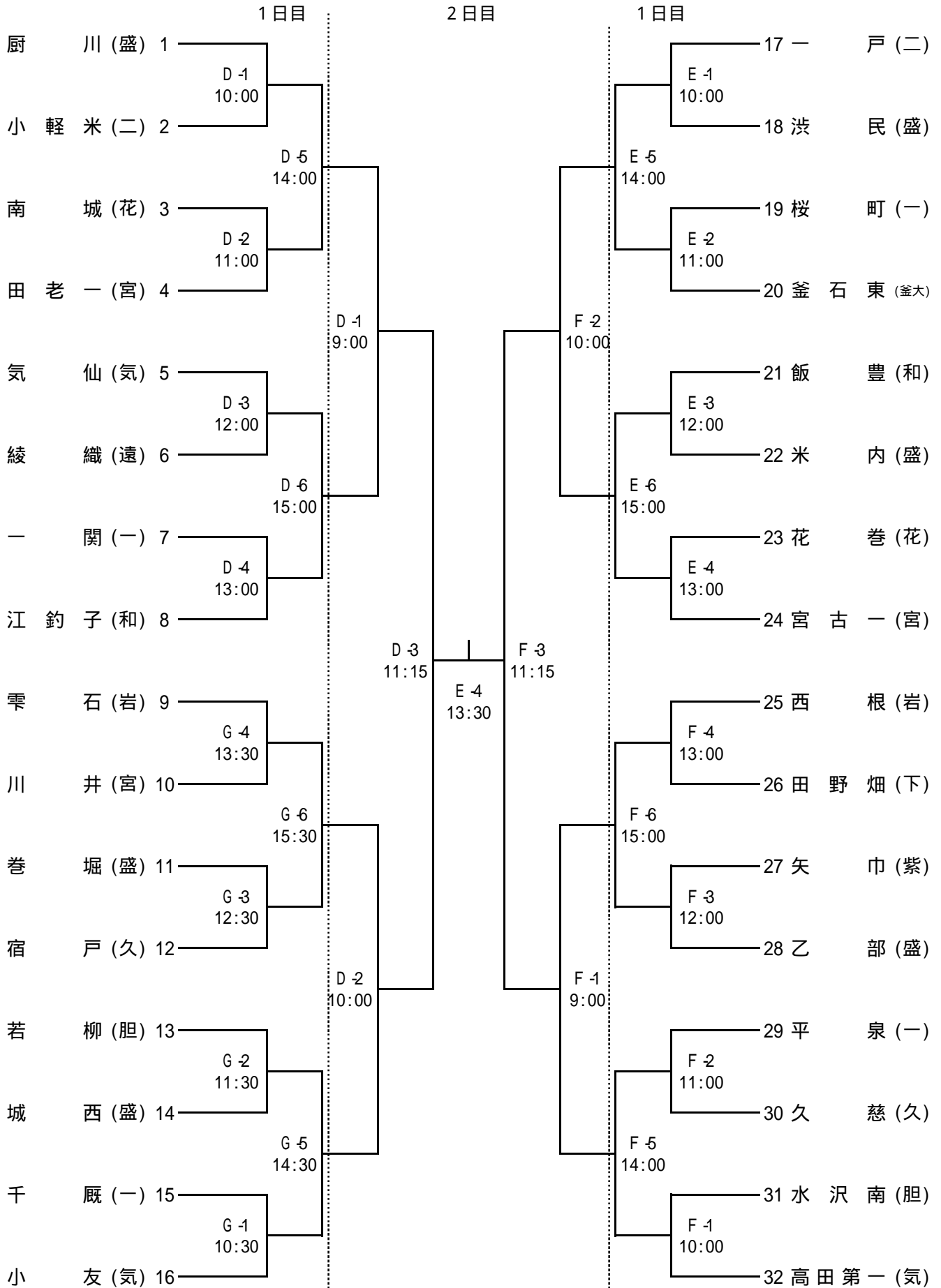


A・Bコート
Cコート

岩手県営体育館
岩手県勤労身体障害者体育館

第16回 岩手県中学校春季バレーボール大会 組合せ

【女子の部】



D・E・Fコート
Gコート

盛岡体育館
盛岡市立上田小学校体育館