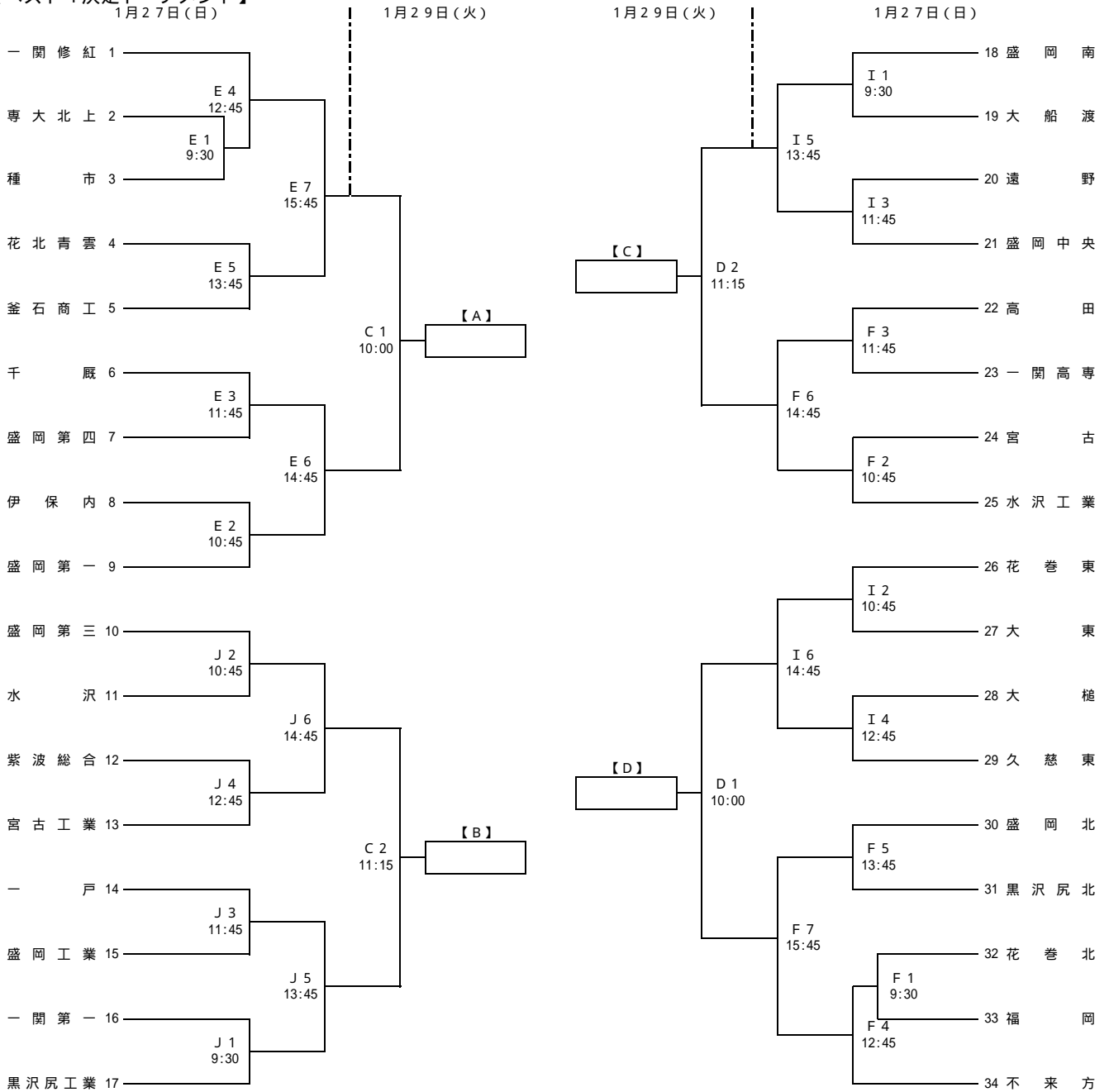


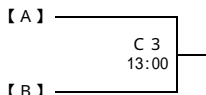
第60回岩手県高等学校新人大会バレーボール競技

【男子】
【ベスト4決定トーナメント】
1月27日(日)

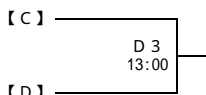


【ベスト4リーグ】

1月29日(火)



1月29日(火)



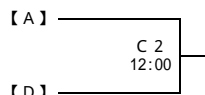
1月30日(水)



1月30日(水)



1月30日(水)



1月30日(水)



【成績表】

校名	勝ち	負け	得セット	失セット	セット率

最終順位

順位	校名
1	
2	
3	
4	

コート区分

花巻市総合体育館	A・B・C・D
花巻市民体育館	E・F
花巻北高等学校	G・H
花巻東高等学校	I・J
花巻南高等学校	K
石鳥谷体育館	L・M
花北青雲高等学校	N・O
紫波総合高等学校	P