

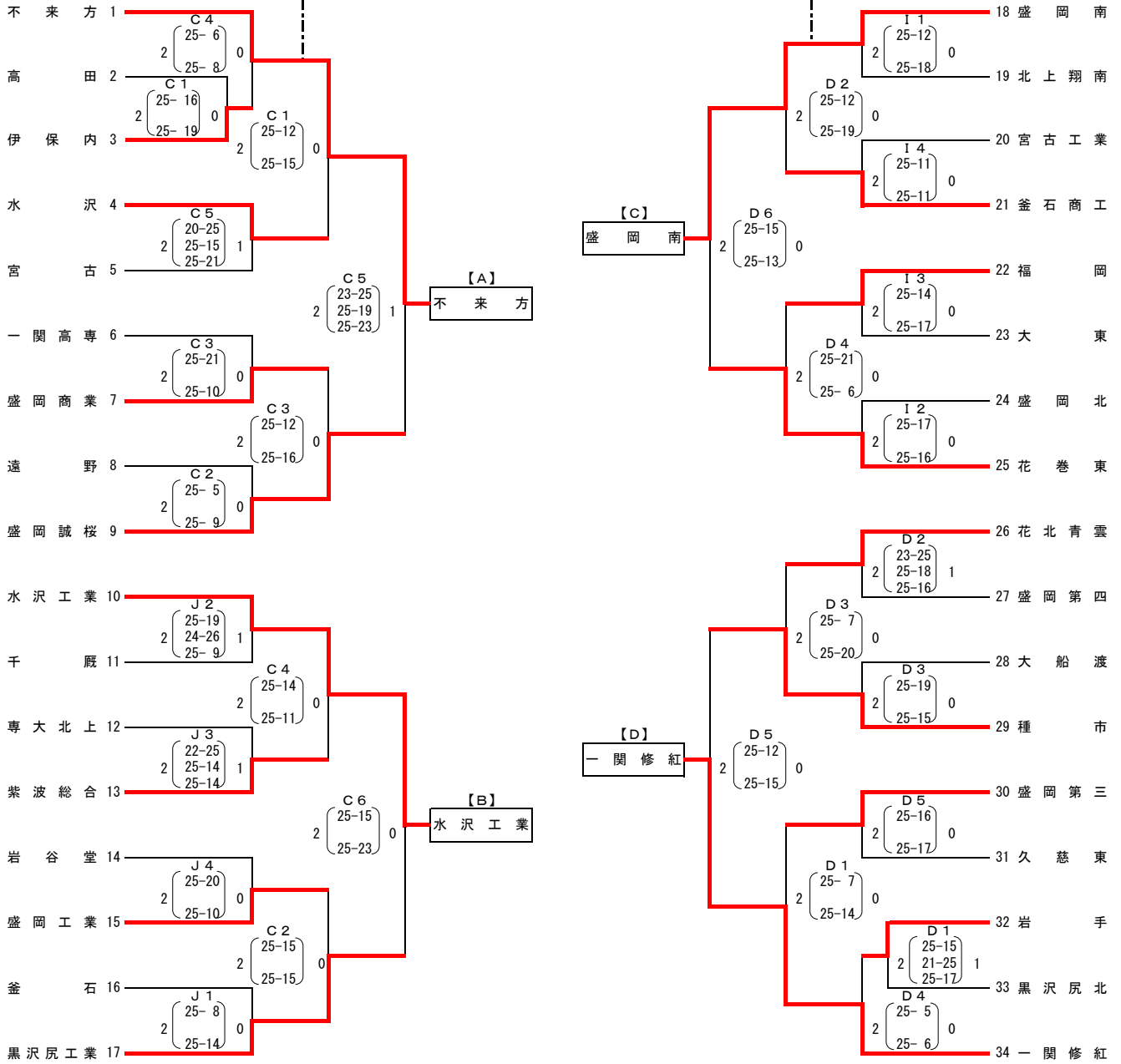
第65回岩手県高等学校新人バレーボール大会

【男子】
【ベスト4決定トーナメント】

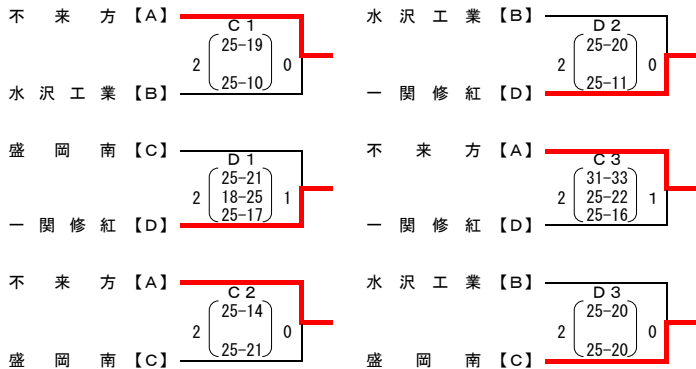
1月26日(金)

1月27日(土)

1月26日(金)



【ベスト4リーグ】 1月28日(日)



【成績表】

| 校名 | 勝ち | 負け |
|------|----|----|
| 不來方 | 3 | 0 |
| 水沢工業 | 0 | 3 |
| 盛岡南 | 1 | 2 |
| 一関修紅 | 2 | 1 |

| 最終順位 | |
|------|------|
| 1 | 不來方 |
| 2 | 一関修紅 |
| 3 | 盛岡南 |
| 4 | 水沢工業 |

コート区分

| | |
|-----------|---------|
| 奥州市総合営体育館 | A・B・C・D |
| 北上総合体育館 | E・F・G・H |
| 江刺中央体育館 | I・J |

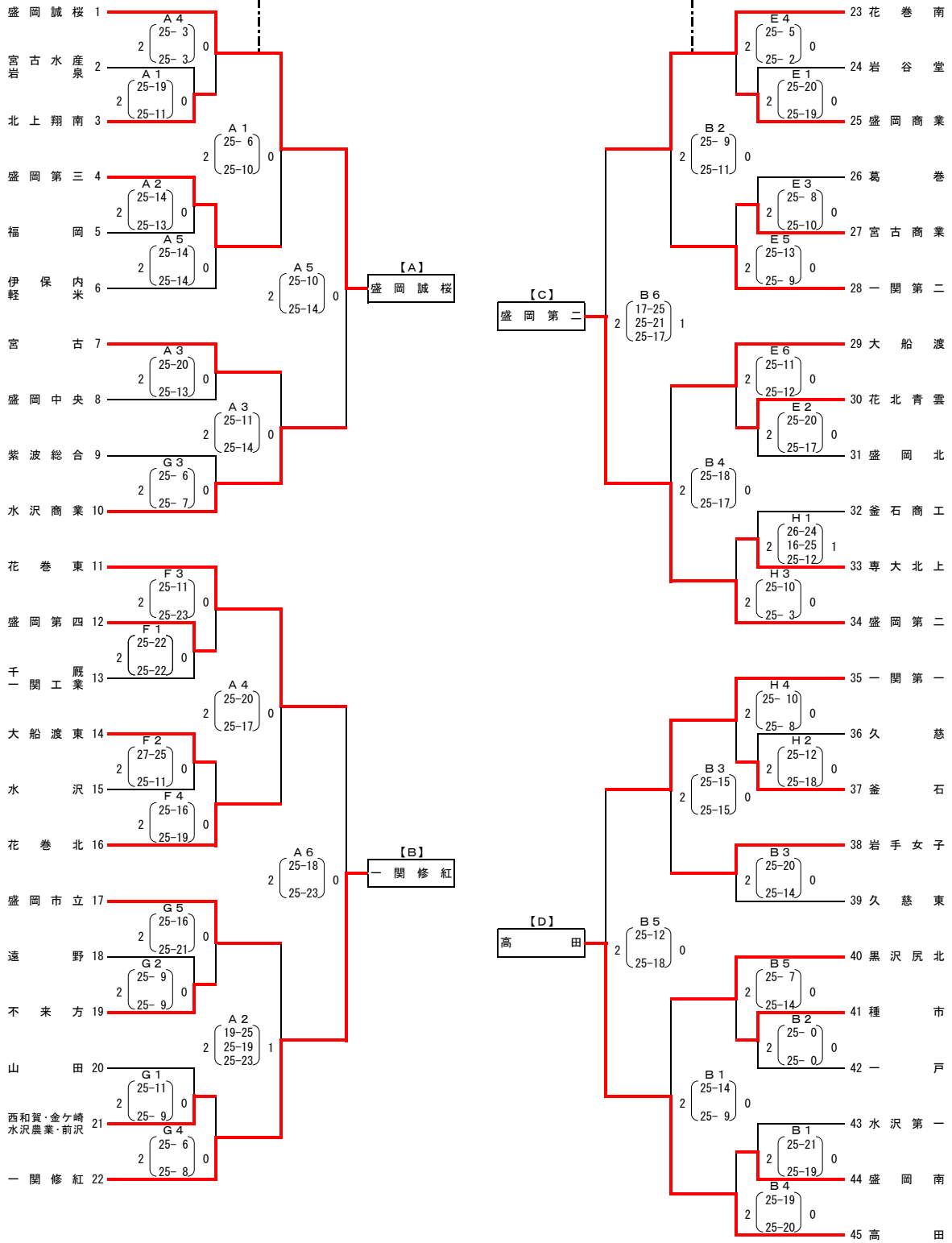
不來方高等学校は7年ぶり10回目の優勝

【女子】
【ベスト4決定トーナメント】

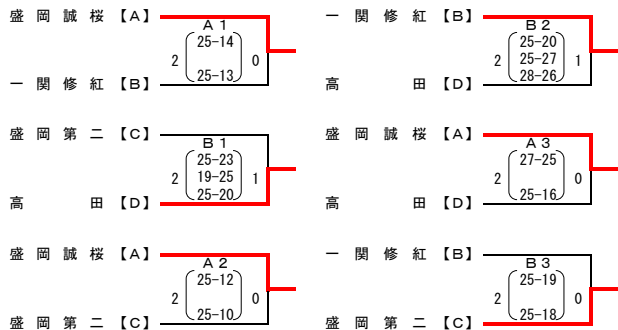
1月26日(金)

1月27日(土)

1月26日(金)



【ベスト4リーグ】 1月28日(日)



【成績表】

| 校名 | 勝ち | 負け | 得セット | 失セット | セット率 |
|------|----|----|------|------|------|
| 盛岡誠桜 | 3 | 0 | 6 | 0 | |
| 一関修紅 | 1 | 2 | 2 | 5 | 0.4 |
| 盛岡第二 | 1 | 2 | 3 | 4 | 0.75 |
| 高田 | 1 | 2 | 3 | 5 | 0.6 |

| 最終順位 | |
|------|------|
| 1 | 盛岡誠桜 |
| 2 | 盛岡第二 |
| 3 | 高田 |
| 4 | 一関修紅 |

| コート区分 | |
|----------|---------|
| 奥州市総合体育館 | A・B・C・D |
| 北上総合体育館 | E・F・G・H |
| 江刺中央体育館 | I・J |

盛岡誠桜高等学校は9年連続20回目の優勝
2位・3位・4位はセット率による。