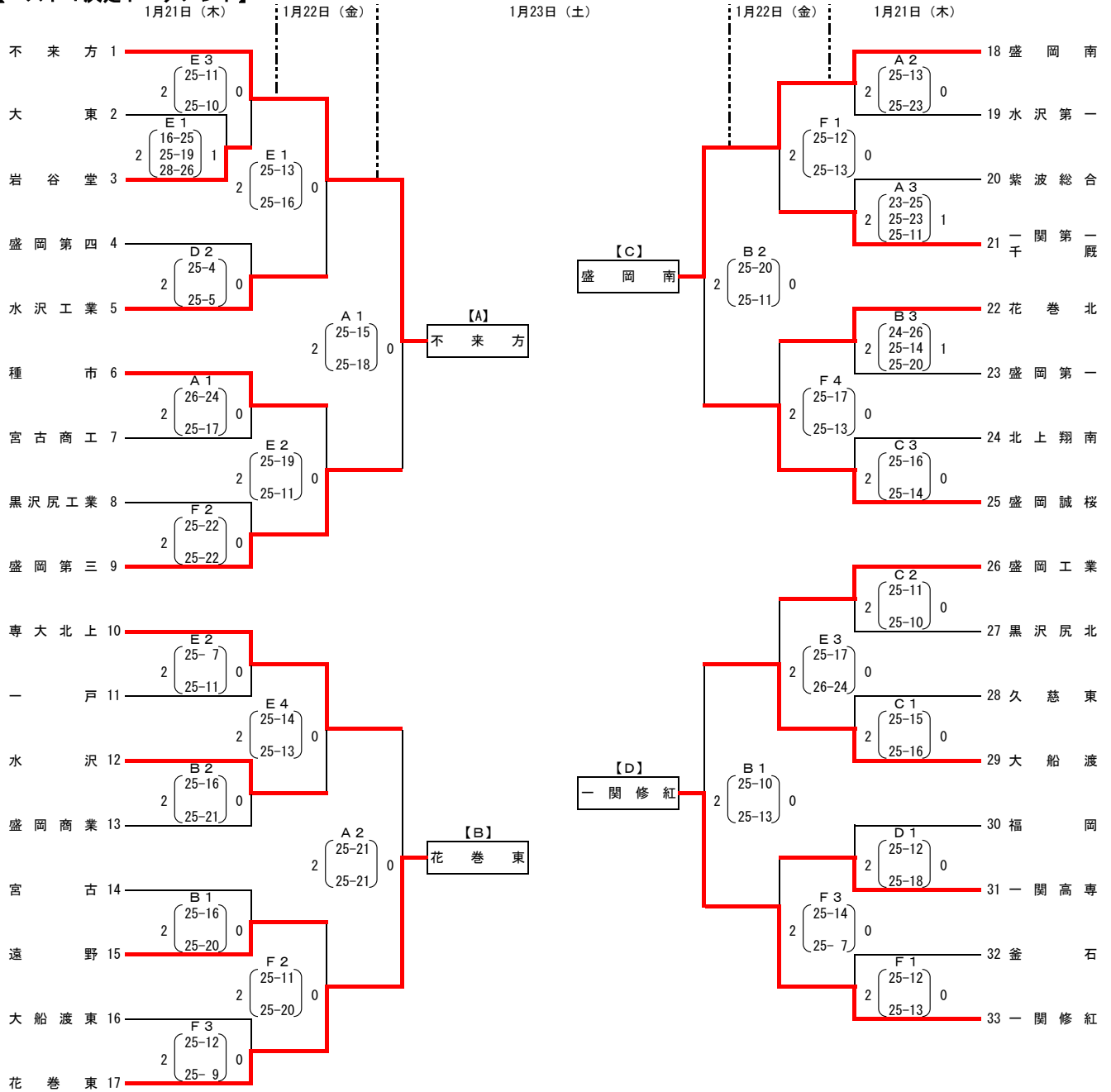


第68回岩手県高等学校新人バレーボール大会

【男子】  
【ベスト4決定トーナメント】



【決勝リーグ】

|   |  |
|---|--|
| 1月23日 (土)   | 1月24日 (日)  |
| 不來方 【A】 $\begin{matrix} 2 \\ 2 \end{matrix} \begin{matrix} A 3 \\ 25-14 \\ 22-25 \\ 25-22 \end{matrix} 1$ | 花巻東 【B】 $\begin{matrix} 2 \\ 2 \end{matrix} \begin{matrix} B 1 \\ 25-18 \\ 25-12 \end{matrix} 0$ |
| 1月23日 (土)   | 1月24日 (日)  |
| 盛岡南 【C】 $\begin{matrix} 2 \\ 2 \end{matrix} \begin{matrix} B 3 \\ 25-15 \\ 25-21 \end{matrix} 0$          | 不來方 【A】 $\begin{matrix} 2 \\ 2 \end{matrix} \begin{matrix} A 2 \\ 25-21 \\ 25-20 \end{matrix} 0$ |
| 1月24日 (日)   | 1月24日 (日)  |
| 不來方 【A】 $\begin{matrix} 2 \\ 2 \end{matrix} \begin{matrix} A 1 \\ 25-23 \\ 25-19 \end{matrix} 0$          | 花巻東 【B】 $\begin{matrix} 2 \\ 2 \end{matrix} \begin{matrix} B 2 \\ 25-20 \\ 25-22 \end{matrix} 0$ |
| 盛岡南 【C】   | 盛岡南 【C】  |

【成績表】

| 校名   | 勝ち | 負け | 得セット | 失セット | セット率 |
|------|----|----|------|------|------|
| 不來方  | 2  | 1  | 4    | 3    | 1.33 |
| 花巻東  | 0  | 3  | 1    | 6    | 0.17 |
| 盛岡南  | 1  | 2  | 2    | 4    | 0.50 |
| 一関修紅 | 3  | 0  | 6    | 0    |      |

最終順位

|   |      |
|---|------|
| 1 | 一関修紅 |
| 2 | 不來方  |
| 3 | 盛岡南  |
| 4 | 花巻東  |

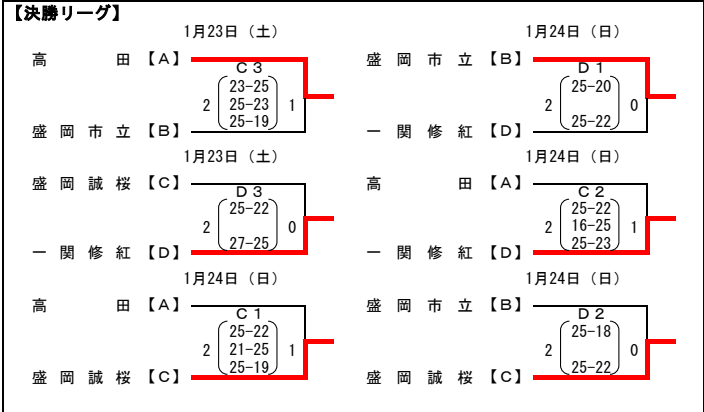
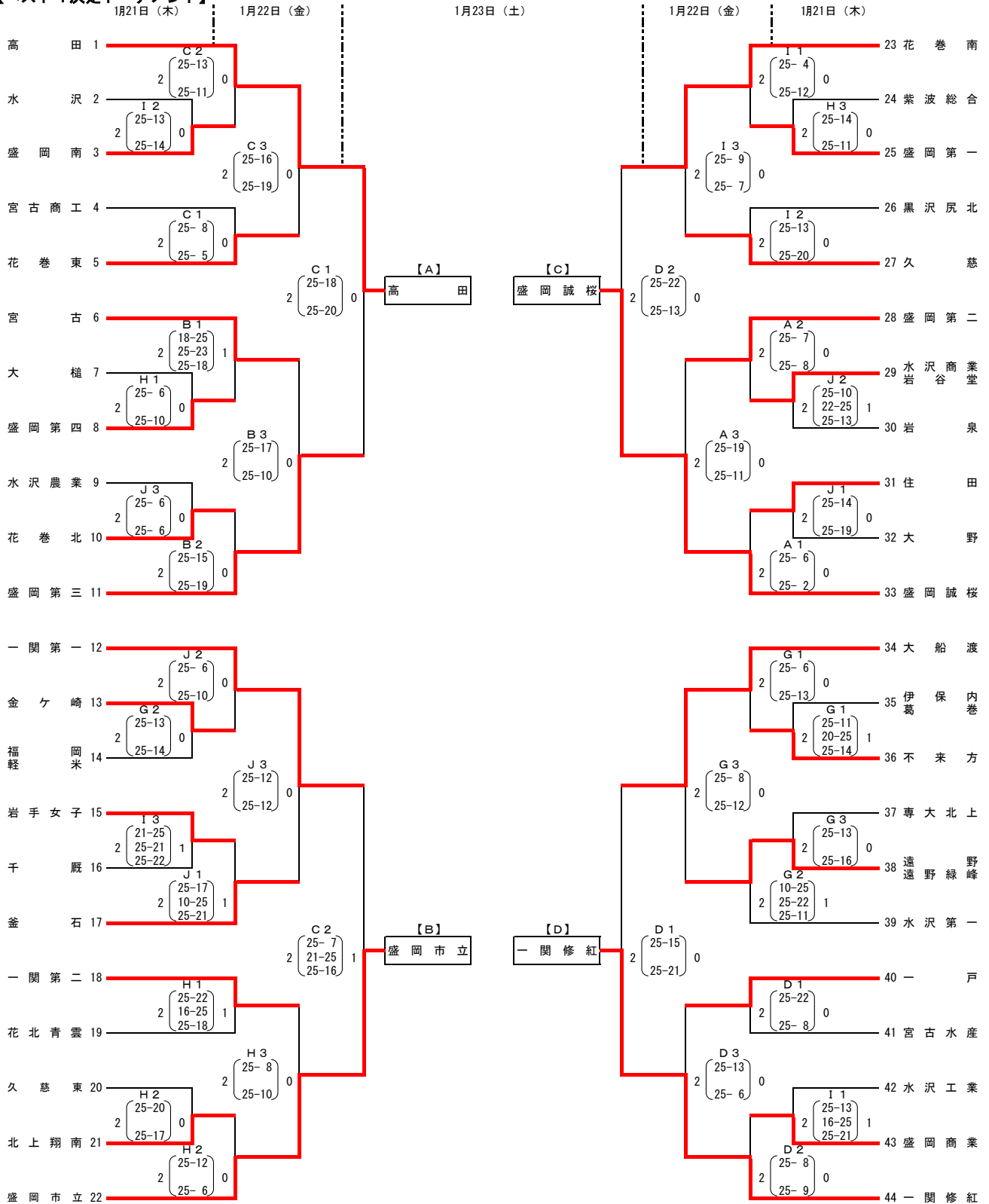
コート区分

|          |         |
|----------|---------|
| 奥州市総合体育館 | A・B・C・D |
| 江刺中央体育館  | E・F     |
| 北上総合体育館  | G・H・I・J |

一関修紅高等学校は4年ぶり10回目の優勝

第68回岩手県高等学校新人バレーボール大会

【女子】  
【ベスト4決定トーナメント】



【成績表】

| 校名   | 勝ち | 負け | 得セット | 失セット | セット率 |
|------|----|----|------|------|------|
| 高田   | 1  | 2  | 4    | 5    | 0.80 |
| 盛岡市立 | 1  | 2  | 2    | 4    | 0.50 |
| 盛岡誠桜 | 2  | 1  | 4    | 3    | 1.33 |
| 一関修紅 | 2  | 1  | 4    | 3    | 1.33 |

最終順位

|   |      |
|---|------|
| 1 | 盛岡誠桜 |
| 2 | 一関修紅 |
| 3 | 高田   |
| 4 | 盛岡市立 |

コート区分

|          |         |
|----------|---------|
| 奥州市総合体育館 | A・B・C・D |
| 江刺中央体育館  | E・F     |
| 北上総合体育館  | G・H・I・J |

盛岡誠桜高等学校は2年ぶり22回目の優勝  
※1位と2位は得点率、3位と4位はセット率による。