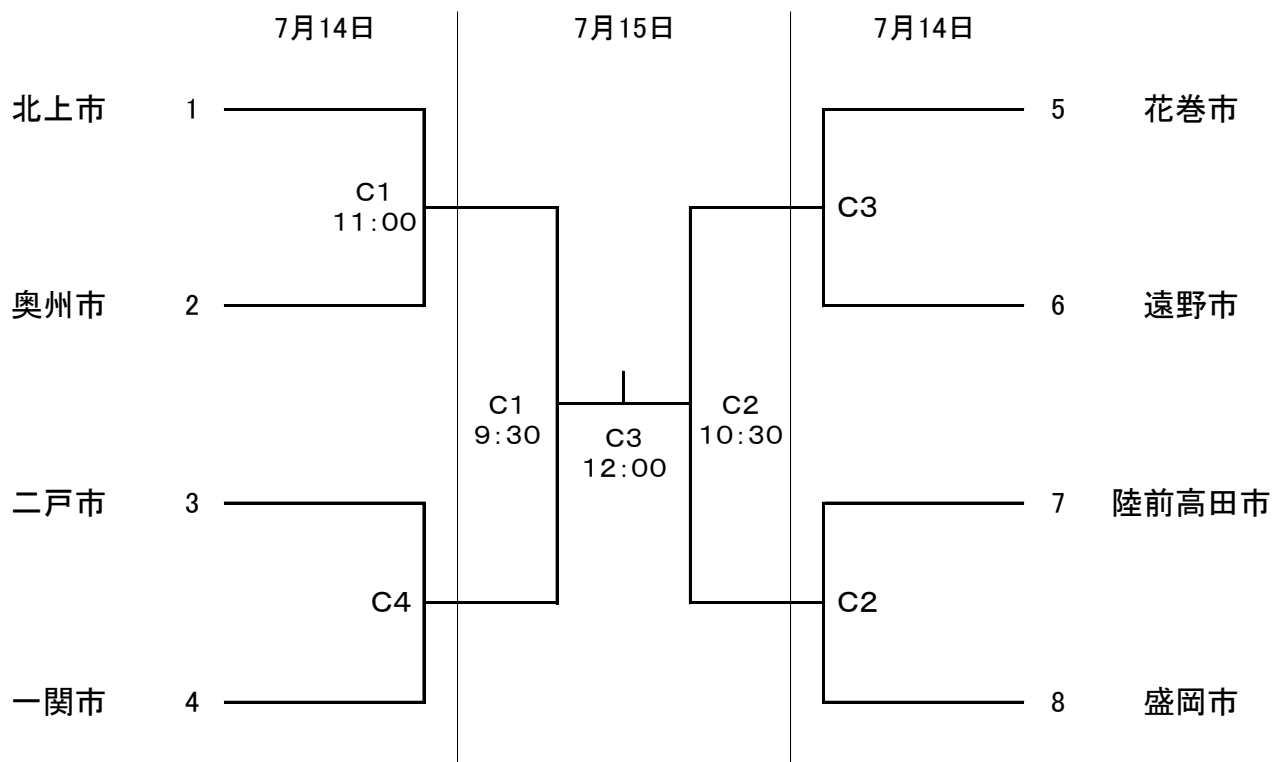
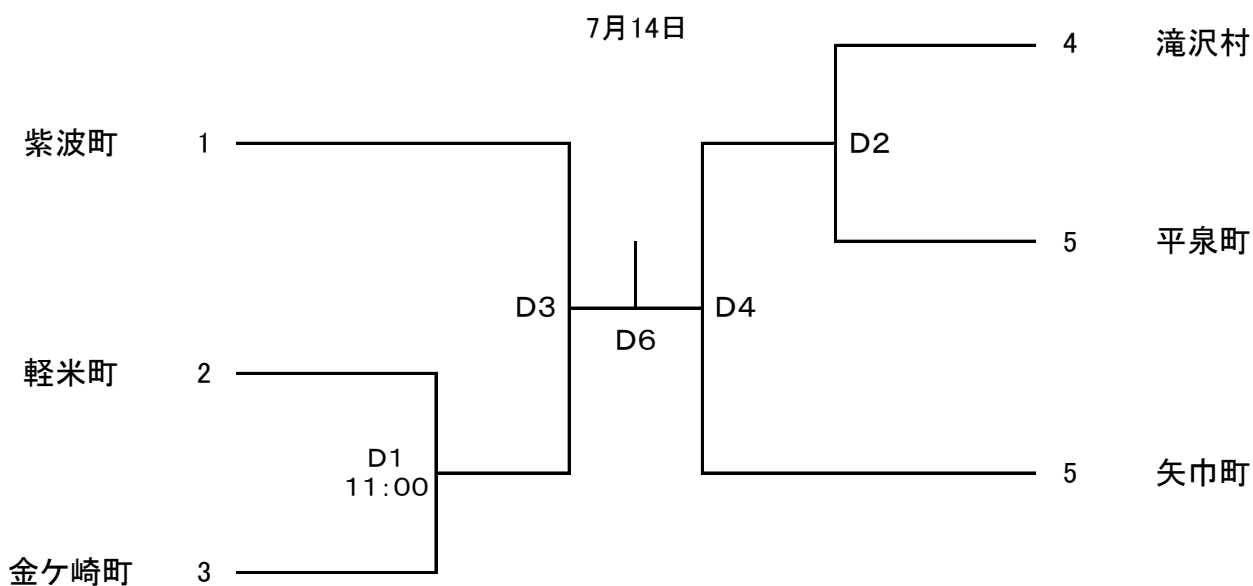


## 成年女子9人制A

### 【市の部】



### 【町村の部】（7月14日に全日程終了）



- |     |               |
|-----|---------------|
| A・B | 二戸市総合スポーツセンター |
| C・D | 浄法寺体育館        |
| E・F | 一戸町民文化センター体育館 |
| G・H | 九戸村勤労者体育センター  |